

円と球

球のきまり [2]

月 日 時 分 ~ 時 分

名前

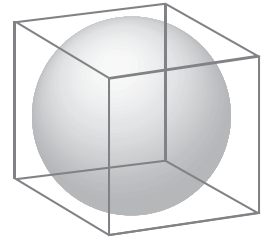
1 球が右の図のように正方形の箱の中にぴったりと入っています。
次の長さを求めましょう。

- ① 球の半径が3cmの時、箱の一辺の長さは何cmですか。

答え _____

- ② 箱の一辺の長さが12cmの時、球の直径は何cmですか。

答え _____



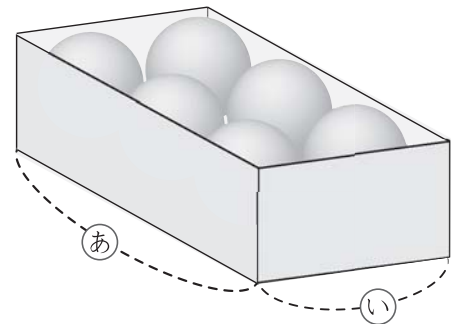
2 球が右の図のように箱の中にぴったりと入っています。
次の長さを求めましょう。

- ① 球の半径が7cmの時、箱の(あ)の長さは何cmですか。

答え _____

- ② 球の半径が4cmの時、箱の(い)の長さは何cmですか。

答え _____



3 球が右の図のように箱の中にぴったりと入っています。
次の長さを求めましょう。

- ① 球の半径が5cmの時、箱の(あ)の長さは何cmですか。

答え _____

- ② 箱の(あ)の長さが36cmの時、球の半径は何cmですか。

答え _____

