
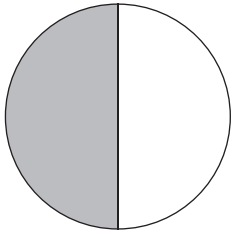


# 分数のまとめ [1]

月 日 時 分 ~ 時 分  
名前 \_\_\_\_\_

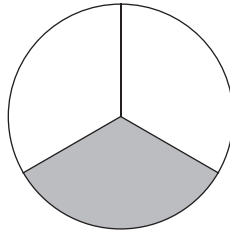
**1**  色にぬられた部分の大きさは元の大きさのどれだけですか。  
もとの大きさを1としてそれぞれ分数で答えましょう。

①



\_\_\_\_\_

②



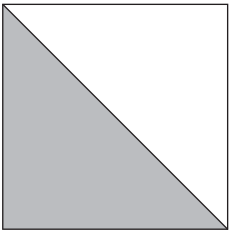
\_\_\_\_\_

③



\_\_\_\_\_

④



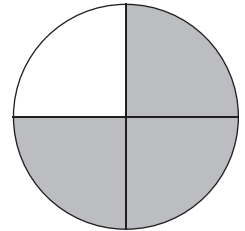
\_\_\_\_\_

⑤



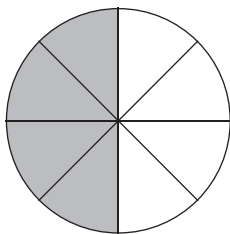
\_\_\_\_\_

⑥



\_\_\_\_\_

⑦



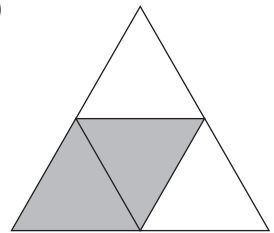
\_\_\_\_\_

⑧



\_\_\_\_\_

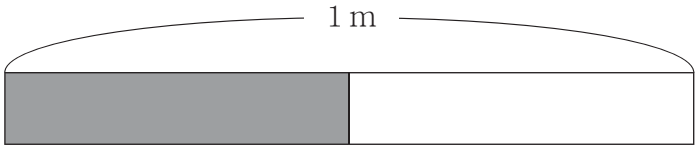
⑨

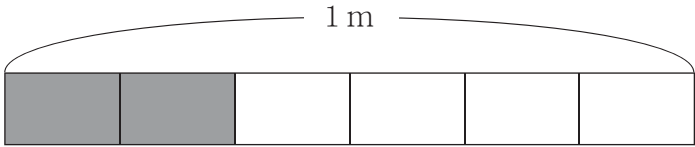


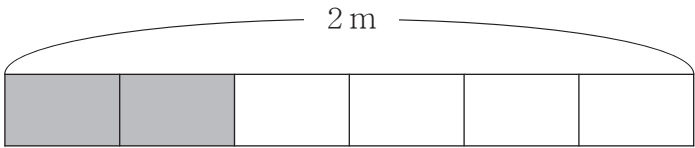
\_\_\_\_\_

# 分数のまとめ [1]

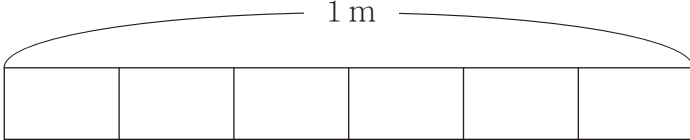
**2** それぞれのテープを 下のよう に  色 と  色 に 分 け ま し た 。  
 色 に <sup>ぶ</sup>ぬった部分の長さを <sup>せい</sup>分数 や <sup>つか</sup>整数 を 使 っ て 答 え ま し ょ う 。

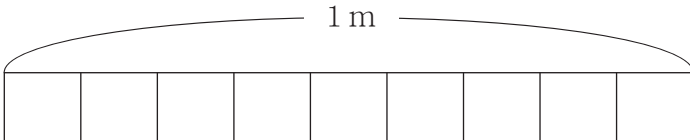
①  \_\_\_\_\_ m

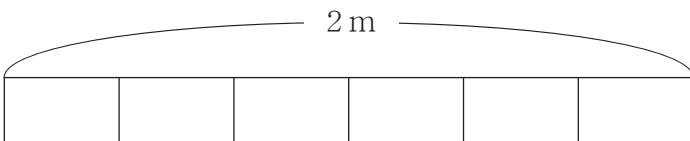
②  \_\_\_\_\_ m

③  \_\_\_\_\_ m

**3** それぞれの長さの分だけ テープの   に 色 を ぬ り ま し ょ う 。

①  $\frac{5}{6}$  m 

②  $\frac{7}{9}$  m 

③  $\frac{1}{3}$  m 

# 分数のまとめ [1]

4  にあてはまる言葉や数を書きましょう。

① 分母が8で分子が1の数は  $\frac{\square}{\square}$  です。

② 1つのモノをちょうど半分に分けた1つ分を  $\frac{1}{\square}$  と表します。

③ 1つのモノを同じ大きさに  つに分けた1つ分を  $\frac{1}{3}$  と表します。

④  $\frac{1}{5}$  を2こ合わせた数は  $\frac{\square}{5}$  と表し、 こ合わせた数は  $\frac{4}{5}$  です。

5こ合わせると  $\frac{5}{5}$  となり、これは  と同じ数です。

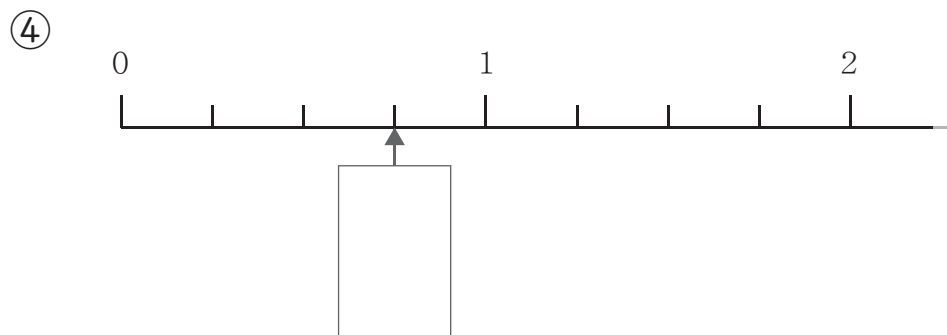
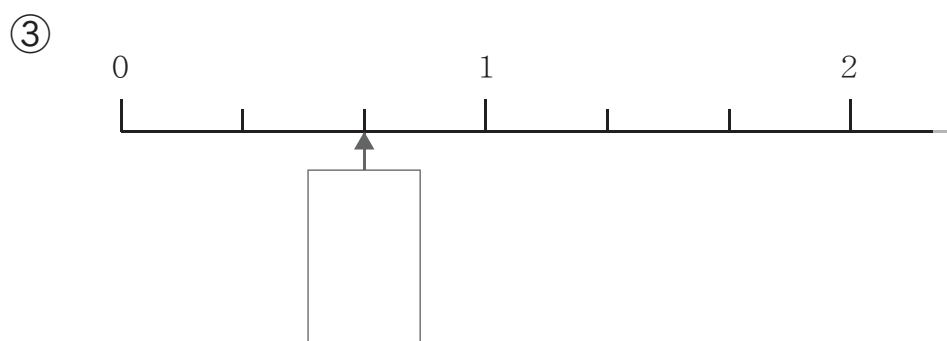
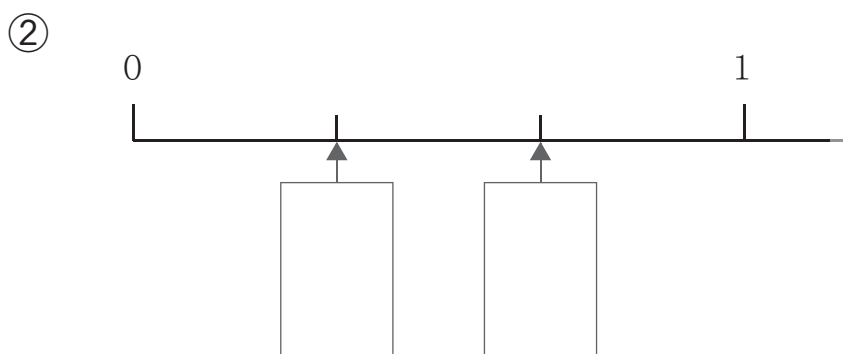
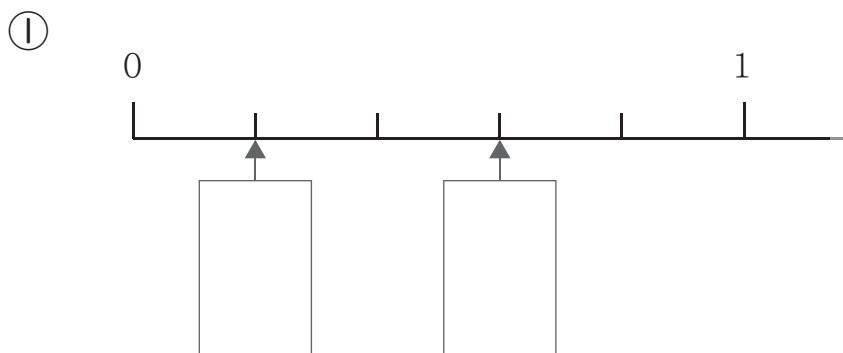
⑤ 1mを3等分した2こ分を分数で表すと  $\frac{\square}{3}$  mになります。

⑥ 1Lを6等分した3こ分を分数で表すと  Lになります。

⑦  は  $\frac{1}{6}$  を4こ合わせた数で、5こ合わせると  になります。

# 分数のまとめ [1]

**5** つぎ じりし ぶ 次の数直線の 矢印の部分 を 分数 で 答え ませう。



# 分数のまとめ [1]

**6** 数の大きさを比べて大きい方の分数の( )に○をつけましょう。

①  $\frac{2}{3}$        $\frac{1}{3}$   
( )      ( )

③  $\frac{4}{6}$        $\frac{5}{6}$   
( )      ( )

②  $\frac{1}{4}$        $\frac{3}{4}$   
( )      ( )

④  $\frac{3}{7}$        $\frac{2}{7}$   
( )      ( )

**7** それぞれ  に等号か どうごう 不等号の記号を ふどうごう 書きましょう。

①  $\frac{2}{2}$    $\frac{1}{2}$

③  $\frac{3}{6}$    $\frac{4}{6}$

②  $\frac{5}{7}$    $\frac{2}{7}$

④  $\frac{8}{10}$    $\frac{5}{10}$

**8** つき 次の数を じゅん 大きい順に なら 並びかえて書きましょう。

①  $\frac{3}{4}$  ,  $\frac{1}{4}$  ,  $\frac{2}{4}$  (      →      → )

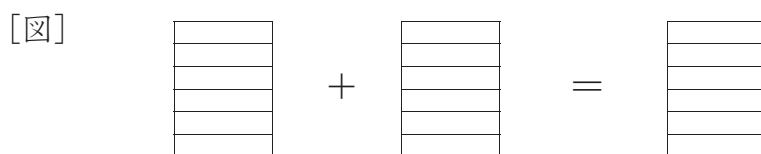
②  $\frac{1}{5}$  ,  $\frac{4}{5}$  , 1 (      →      → )

# 分数のまとめ [1]

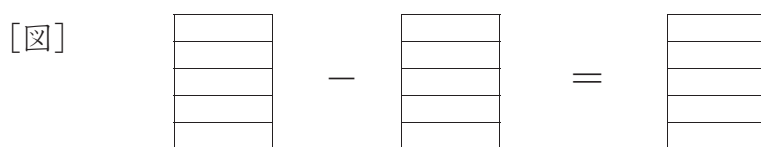
---

**9** 分数の計算式にあうように、下の図に色をぬりましょう。

① [計算式]  $\frac{2}{6} + \frac{3}{6} = \frac{5}{6}$



② [計算式]  $\frac{4}{5} - \frac{2}{5} = \frac{2}{5}$



**10** <sup>つき</sup> 次の計算をしましょう。

①  $\frac{2}{4} + \frac{1}{4} =$

⑤  $\frac{2}{3} - \frac{1}{3} =$

②  $\frac{3}{5} + \frac{1}{5} =$

⑥  $\frac{4}{5} - \frac{1}{5} =$

③  $\frac{5}{8} + \frac{2}{8} =$

⑦  $\frac{5}{6} - \frac{2}{6} =$

④  $\frac{3}{10} + \frac{4}{10} =$

⑧  $\frac{7}{8} - \frac{2}{8} =$

## 分数のまとめ [1]

---

**11** 次の計算をしましょう。

$$\textcircled{1} \quad \frac{1}{3} + \frac{2}{3} =$$

$$\textcircled{9} \quad \frac{2}{3} - \frac{1}{3} =$$

$$\textcircled{2} \quad 1 - \frac{1}{5} =$$

$$\textcircled{10} \quad \frac{2}{9} + \frac{7}{9} =$$

$$\textcircled{3} \quad \frac{2}{8} + \frac{5}{8} =$$

$$\textcircled{11} \quad 1 - \frac{3}{4} =$$

$$\textcircled{4} \quad \frac{2}{6} + \frac{4}{6} =$$

$$\textcircled{12} \quad \frac{2}{5} + \frac{3}{5} =$$

$$\textcircled{5} \quad 1 - \frac{2}{7} =$$

$$\textcircled{13} \quad 1 - \frac{3}{6} =$$

$$\textcircled{6} \quad \frac{6}{10} + \frac{4}{10} =$$

$$\textcircled{14} \quad \frac{5}{7} + \frac{1}{7} =$$

$$\textcircled{7} \quad \frac{7}{8} - \frac{3}{8} =$$

$$\textcircled{15} \quad 1 - \frac{6}{9} =$$

$$\textcircled{8} \quad 1 - \frac{8}{10} =$$

$$\textcircled{16} \quad \frac{2}{4} + \frac{2}{4} =$$

# 分数のまとめ [1]

**12**  にあてはまる数を書き 分数の計算を<sup>かんせい</sup>完成させましょう。

①  $\frac{\square}{6} + \frac{4}{6} = \frac{5}{6}$

⑨  $\frac{1}{3} + \frac{\square}{3} = 1$

②  $\frac{\square}{5} - \frac{2}{5} = \frac{1}{5}$

⑩  $\square - \frac{1}{2} = \frac{1}{2}$

③  $\frac{5}{6} - \frac{\square}{6} = \frac{2}{6}$

⑪  $\frac{3}{9} + \frac{\square}{9} = \frac{8}{9}$

④  $\frac{3}{7} + \frac{\square}{7} = \frac{6}{7}$

⑫  $\frac{\square}{7} - \frac{4}{7} = \frac{1}{7}$

⑤  $\frac{\square}{4} - \frac{2}{4} = \frac{1}{4}$

⑬  $\frac{3}{10} + \frac{\square}{10} = \frac{9}{10}$

⑥  $\frac{5}{9} - \frac{\square}{9} = \frac{3}{9}$

⑭  $1 - \frac{\square}{3} = \frac{2}{3}$

⑦  $\frac{\square}{4} + \frac{1}{4} = \frac{3}{4}$

⑮  $\frac{\square}{5} + \frac{4}{5} = 1$

⑧  $\frac{5}{10} + \frac{\square}{10} = \frac{9}{10}$

⑯  $\frac{8}{10} - \frac{\square}{10} = \frac{3}{10}$



## 分数のまとめ [1]

**13** 次の計算をしましょう。

$$\textcircled{1} \frac{1}{4} + \frac{1}{4} + \frac{1}{4} =$$

$$\textcircled{6} \frac{6}{7} - \frac{2}{7} - \frac{1}{7} =$$

$$\textcircled{2} \frac{2}{6} + \frac{2}{6} + \frac{2}{6} =$$

$$\textcircled{7} 1 - \frac{1}{3} - \frac{1}{3} =$$

$$\textcircled{3} \frac{1}{9} + \frac{5}{9} + \frac{1}{9} =$$

$$\textcircled{8} \frac{8}{9} - \frac{3}{9} - \frac{3}{9} =$$

$$\textcircled{4} \frac{4}{10} + \frac{6}{10} - \frac{9}{10} =$$

$$\textcircled{9} \frac{3}{4} - \frac{1}{4} + \frac{2}{4} =$$

$$\textcircled{5} \frac{2}{7} + \frac{4}{7} - \frac{3}{7} =$$

$$\textcircled{10} 1 - \frac{5}{8} + \frac{3}{8} =$$

**14**  にあてはまる数を書き 分数の計算を完成させましょう。

$$\textcircled{1} \frac{1}{8} + \frac{\square}{8} + \frac{3}{8} = \frac{6}{8}$$

$$\textcircled{3} \frac{7}{9} - \frac{2}{9} - \frac{\square}{9} = \frac{2}{9}$$

$$\textcircled{2} \frac{\square}{7} + \frac{2}{7} - \frac{4}{7} = \frac{1}{7}$$

$$\textcircled{4} \frac{5}{6} - \frac{\square}{6} + \frac{2}{6} = \frac{4}{6}$$